



产品特征

- 全球电压输入 (90-264 VAC, 50/60 Hz)
- 低纹波、噪声
- 输出过载、短路保护和过温保护
- 高效率、高功率密度,效率高达 91%。
- 工业级产品设计
- 主动式功率因数校正, PF≥0.95@230Vac
- 低功耗、绿色环保
- 超薄设计, 高度仅 30mm。
- 3 年的质量保证

SPA300 系列是中逸光为客户提供一款接线式模块电源, 最大输出功率为 300W, 高效率, 低损耗, 采用欧美一线品牌元器件设计, 具有可靠性高、小体积、高功率密度, 抗干扰性好等特点, 广泛用于军工, 通信, 工业自动化、工业控制等相关高端行业。

电气规格

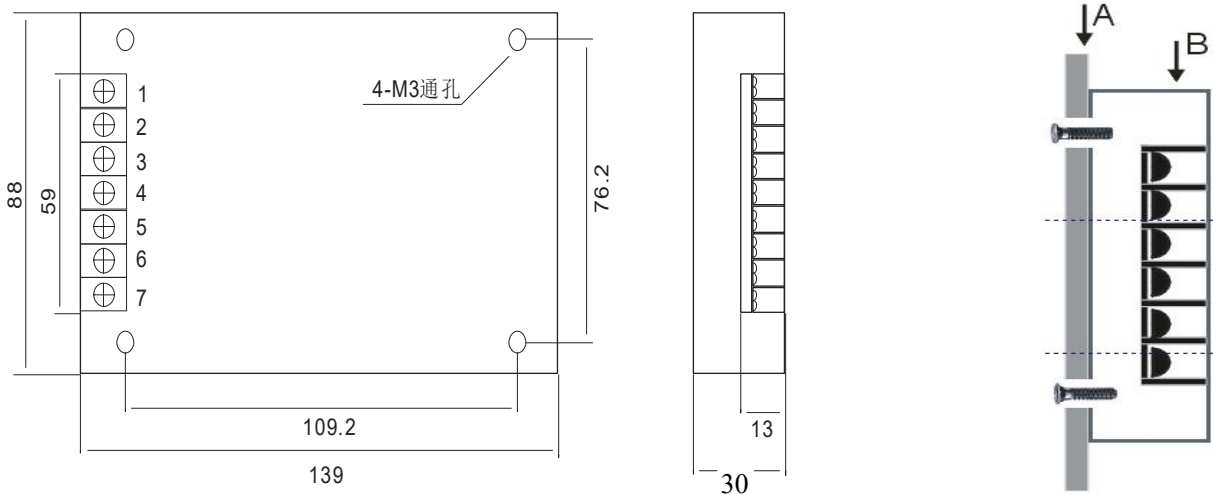
产品型号	输入电压	输出功率(W)	输出电压(V)	输出电流(A)	纹波(mv)	效率 (%)
SPA200-S05	90 ~ 265Vac	200	5	40	150	85
SPA200-S12	90 ~ 265Vac	200	12	16	150	88
SPA200-S15	90 ~ 265Vac	200	15	13	150	89
SPA300-S24	90 ~ 265Vac	300	24	12.5	150	89
SPA300-S36	90 ~ 265Vac	300	36	8.3	150	90
SPA300-S48	90 ~ 265Vac	300	48	6.25	150	91

一般特性

输出特性	输出电压精度	±2.0%
	源效应	±1.0%
	负载效应	±1.0%
	启动上升时间(典型值)	10ms/230VAC at full load
	输出保持时间(典型值)	30ms/230VAC at full load
输入特性	输入电压范围	90 ~ 265VAC
	输入频率	47 ~ 63Hz
	输入电流 (典型值)	3.5A /115VAC 1.5A / 230VAC
	冲击电流 (典型值)	冷启动 50 A / 230 VAC
	外接保险丝推荐值	T10A/250Vac
	漏电流 (典型值)	< 1mA at 230VAC/50Hz
保护特性	功率因素 PF(典型值)(TYP)	> 0.95 230VAC 满负载
	过流保护	130--150%负载, 故障排除后可自恢复。
	过温保护	有, 故障排除后, 断电恢复
工作环境	过压保护	有, 过压锁死
	工作温度	-40 ~ +80 °C (根据输出负载降额曲线使用) 注: 见冷却方式说明。
	工作湿度	85% .RH max
	存储温度	-40 ~ +85, 10 ~ 95% RH
	温漂系数	0.03%/ (0~ 50°C)

	震动系数	10~500Hz,2G10min./1cycle, 60min.each along X,Y,Z axes
安全与电磁兼容(注3)	安全标准	UL60950,EN60950
	绝缘电压	I/P-O/P:3KVAC I/P-FG(CASE):1.5KVAC O/P-FG(CASE):0.5KVAC
	绝缘电阻	I/P-O/P,I/P-FG,O/P-FG:>100M Ohms/500VDC 25°C 70% RH
	传导与辐射	符合 EN55011, EN55022 (CISPR22) class A
	静电放电	IEC/EN 61000-4-2 level 4 8kV/15kV
	射频辐射抗扰	IEC/EN 61000-4-3 level 4
	电快速瞬变脉冲群	IEC/EN 61000-4-4 level 4 4kV
	浪涌	IEC/EN 61000-4-5 level 4 2kV
	其它	MTBF
体积		139*88*30mm (L*W*H)
重量		600g
包装箱		360*300*250mm
备注	1. 以上数据除特殊说明外,都是在 TA=25°C,湿度<75%,输入标称电压 230Vac 和输出额定负载时测得;效率是在热机 0.5h 后测得的。	
	2. 纹波与噪声是在带宽 20MHz 的情况下,使用 300mm 的双绞线,同时终端并联一个 0.1uF 的高频陶瓷电容和一个 100uF 的电解电容测得的。	
	3. 电源在系统内是被视为元器件,需结合终端设备进行电磁兼容相关确认。	

机械尺寸图



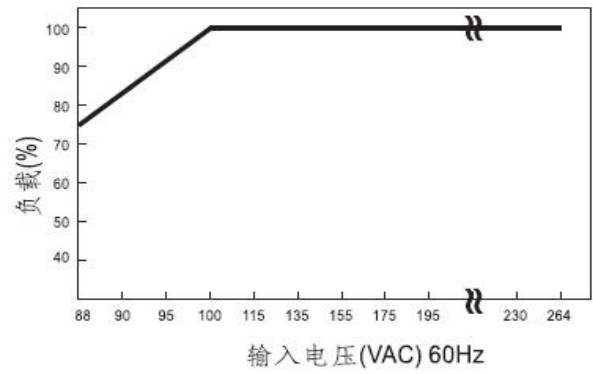
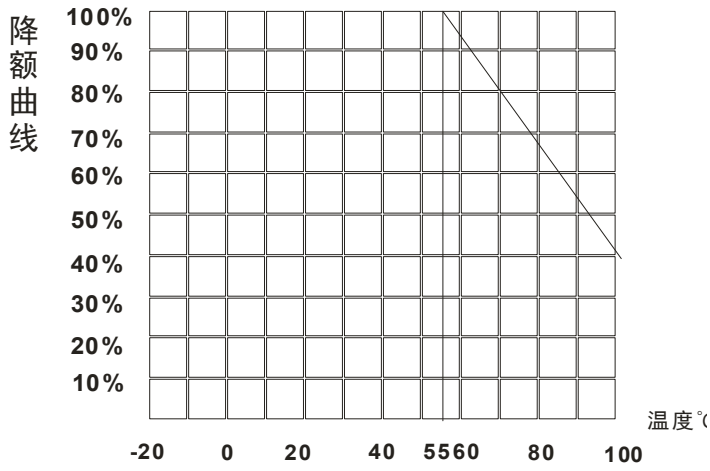
引脚	1	2	3	4	5	6	7
功能	AC	AC	FG	+Vo		-Vo	

散热片安装说明:

- 1, 图中 A 为散热片, 材质: 铝, 厚度 $\geq 2.0\text{mm}$, 图中 B 为模块电源。
- 2, 功率大于 200W 时, 散热片 A 的面积须大于 3000cm^2
- 3, 按装时 A 和 B 之间应填装导热硅脂。



降额曲线图



广州中逸光电子科技有限公司

✉: sales01@zygkj.com

☎: +86(20) 3287 4481 / 2292 1551

📍: 广州市广州经济开发区永和经济区斗塘路 8 号