



RoHS

产品特征

- 全球电压输入(85—264Vac 50/60 Hz)
- EMC 高达 4 级 (EN61000-6-2,A 级重工业标准)
- 低纹波、低噪声
- 输出过载、短路保护
- 高效率、高功率密度,业内最小
- 低功耗、绿色环保,空载损耗<0.1W
- 100% 负载老化和测试
- 3 年的质量保证

HP25 系列产品是中逸光为客户提供高稳定性、超小体积模块式开关电源,该系列模块电源具有小体积、高可靠性、高隔离电压高、高性价比等特点。该系列产品主要应用于重工业环境下的仪器仪表等相关设备,如应用于电磁兼容更恶劣的环境时必须参考应用电路。

电气规格

产品型号	输出电压 (V)	输出电流 (A)	功率范围(W)	效率(%)	纹波(mv)
HP25-S03	3.3	5	16.5	73	50
HP25-S05	5	5	25	79	50
HP25-S09	9	2.7	25	82	50
HP25-S12	12	2.05	25	84	50
HP25-S15	15	1.66	25	85	100
HP25-S24	24	1.05	25	87	50

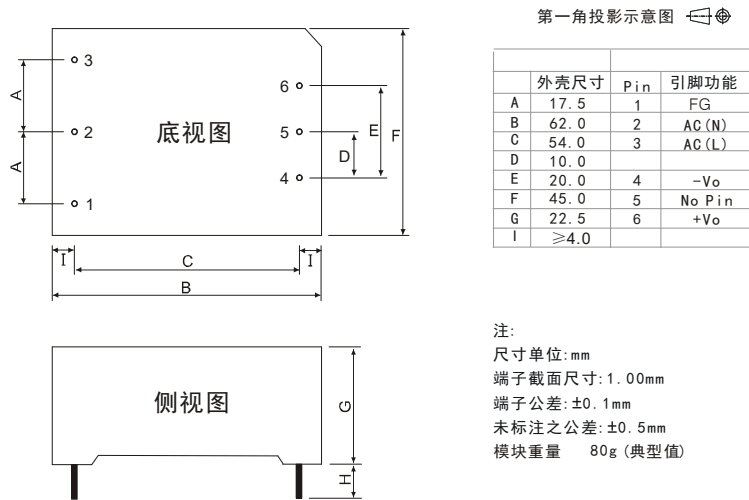
一般特性

输出特性	输出电压精度	±2.0%
	源效应	±1.0%
	负载效应	±2.0%
	启动上升时间(典型值)	20ms/230VAC 50ms/115VAC at full load
	输出保持时间(典型值)	40ms/230VAC 15ms/115VAC at full load
输入特性	输入电压范围	85 ~ 264VAC 70 ~ 370VDC
	输入频率	47 ~ 440Hz
	输入电流 (典型值)	410mA / 115VAC 260mA / 230VAC
	冲击电流 (典型值)	冷启动 20 A / 115 VAC 40 A / 230 VAC
	外接保险丝推荐值	T3.15A / 250Vac (慢断)
	漏电流 (典型值)	< 0.5mA at 230VAC/50Hz
保护特性	过载、短路保护,故障排除后可自恢复	
工作环境	工作温度	-40 ~ +70 °C (根据输出负载降额曲线使用)
	工作湿度	85% .RH max
	存储温度	-40 ~ +85, 10 ~ 95% RH
	温漂系数	0.03%/ (0~ 50°C)
	震动系数	10~500Hz,2G10min./1cycle, 60min.each along X,Y,Z axes

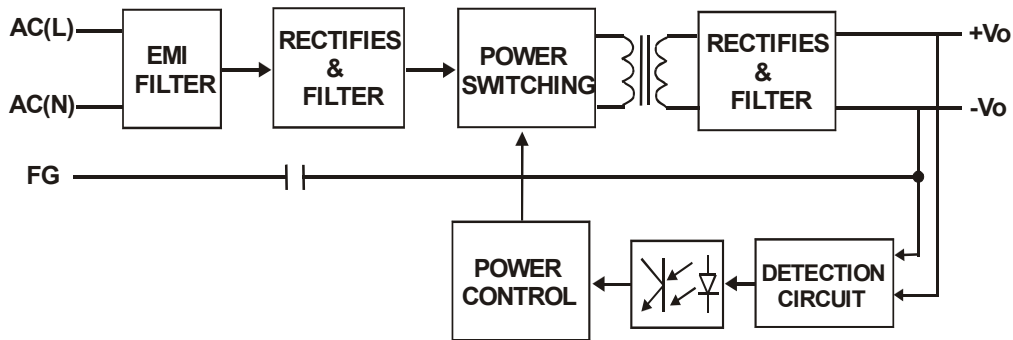


安全与电磁兼容(注3)	安全标准	符合 UL1012,EN60950,UL60950
	绝缘电压	I/P-O/P:3.0KVAC I/P-FG:1.5KVAC O/P-FG:0.5KVAC
	绝缘电阻	I/P-O/P,I/P-FG,O/P-FG:>100M Ohms/500VDC 25°C 70% RH
	传导与辐射	符合 EN55011, EN55022 (CISPR22)
	静电放电	IEC/EN 61000-4-2 level 4 8kV/15kV 详见应用说明
	射频辐射抗扰	IEC/EN 61000-4-3 详见应用说明
	电快速瞬变脉冲群	IEC/EN 61000-4-4 level 4 4kV 详见应用说明
	浪涌	IEC/EN 61000-4-5 level 4 2kV/4kV 详见应用说明
其它	MTBF	168K hrs min. MIL-HDBK-217F(25)
	尺寸	62*45*22.5mm (L*W*H)
	重量	80g/只, 9.8kg/箱
	包装	112 只
	包装箱体积	360*300*250mm
备注	1. 以上数据除特殊说明外, 都是在 TA=25°C,湿度<75%,输入标称电压 230Vac 和输出额定负载时测得	
	2. 纹波与噪声是在带宽 20MHz 的情况下, 使用 300mm 的双绞线, 同时终端并联一个 0.1uF 的高频陶瓷电容和一个 47uF 的电解电容测得的。	
	3. 电源在系统内是被视为元器件, 需结合终端设备进行电磁兼容相关确认。	

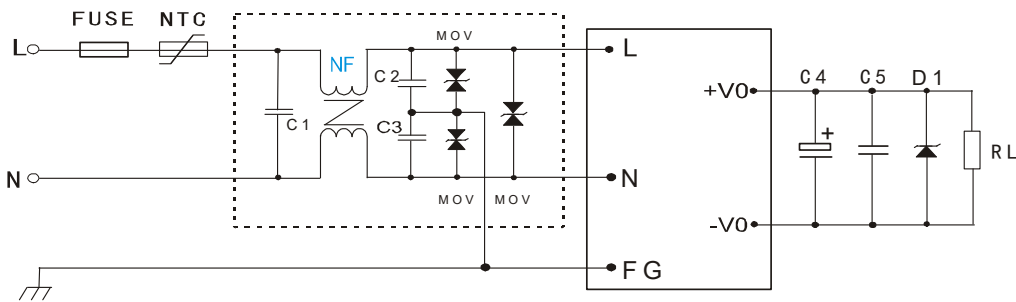
机械尺寸图



产品原理图



典型应用图



备注:

- 1.输出滤波电容 C4 为电解电容, 建议使用高频低阻电解电容, 容量和流过的电流请参考各厂商提供的技术规格。电容耐压降额大于 80%。
C5 为去除高频噪声。D1 为 TVS 管为保护后级电路 (在模块异常时) 建议使用。
- 2.虚线框内是为满足更高 EMC 要求而接入的 EMC 滤波器, 如一般应用场合, 可省去不用。
- 3.我司为满足客户的需求, 将虚线框内的电路做成了产品, 命名为: FA01、FA02, 作为客户的配套使用。详见 FA01、FA02 技术手册。如需技术支持, 请和我司工程师联系。

外部电路元器件的典型值

元件 型号	FUSE	NTC	NF	MOV	C1	C2, C3	C4	C5	D1
HP25-S03	T3.15A/250 V	NTC 为热 敏电阻,推 荐型号: 10D-9	NF 为共模电 感, 电感值在 3-10mH,电流 0.2A-0.5A.	MOV 为压 电阻, 推荐 值为 14D471K	C1 为安规 X 电容, 104K/275 Vac	C2, C3 为 安规 Y 电容 102K/400 Vac	470uF/16V	C5 为瓷片电 容 104K/50V	P6KE6.8A
HP25-S05							470uF/16V		P6KE6.8A
HP25-S09							150uF/16V		P6KE16A
HP25-S12							120uF/16V		P6KE16A
HP25-S15							120uF/25V		P6KE20A
HP25-S24							100uF/35V		P6KE33A



广州中逸光电子科技有限公司

✉: sales01@zygkj.com

☎: +86(20) 3287 4481 / 2292 1551

📍: 广州市广州经济开发区永和经济区斗塘路 8 号